

CANALI

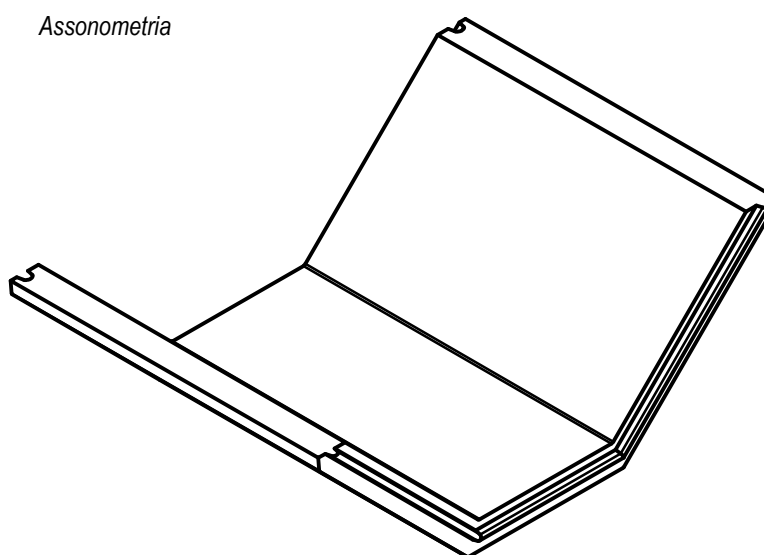
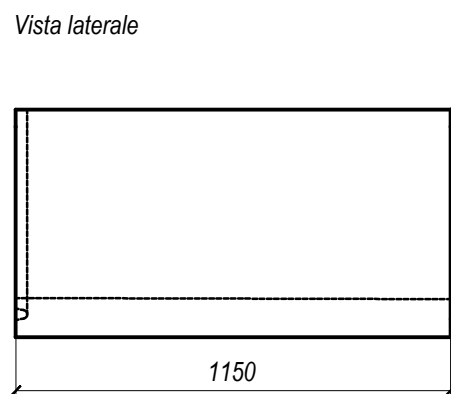
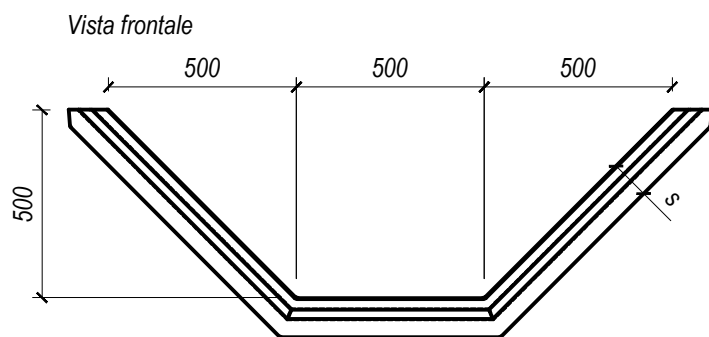
500x1500x500

Canale di raccolta acque a sezione trapezoidale, per realizzazione di canali di bonifica o fossi di guardia, in calcestruzzo armato vibrato.

CARATTERISTICHE TECNICHE

PROPRIETA' FISICHE E MECCANICHE

Spessore S	150
Peso	921 kg
Tipologia cemento	Tipo II/A-LL 42.5 R
Calcestruzzo	Rck > 35 MPa (N/mm ²)
Armatura	Fibre strutturali
Sollevamento	Adottare pinza o fasce



I pesi si intendono teorici, considerando il peso specifico del calcestruzzo di 2450 Kg/mc; Misure in mm.